

BUMP FEED B5

【叩き繰り出し式】

サイズ : 5"
 重量 : 338g
 最大コード容量 : $\Phi 2.4 \times 6.5m$
 対応エンジン : 25~40cc

- * 薄型ボディ
- * 低振動
- * スリット付きアイレット
- * 仕切り付きボビン
- * タップノブは高耐久タイプ、又は標準タイプ



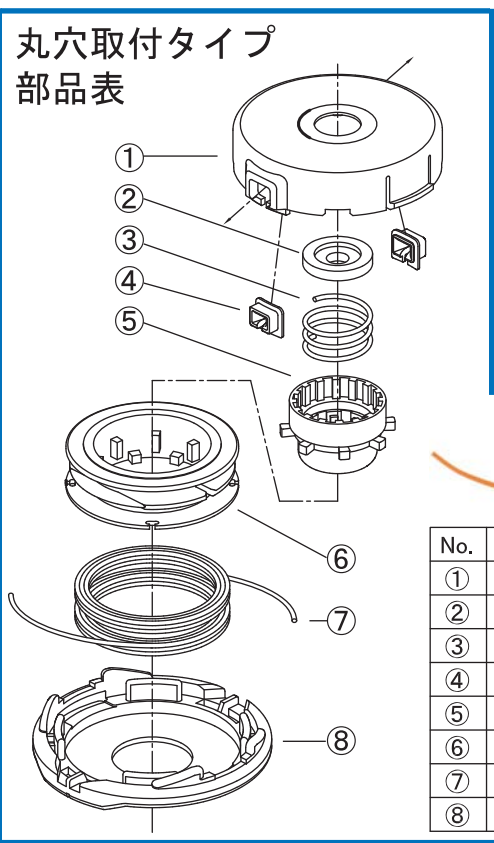
ネジ取り付け式 ナットタイプ	
商品コード	仕様
B5-08125NL	M8 X P1.25LH ナット
B5-1010NL	M10 X P1.0LH ナット
B5-10125NL	M10 X P1.25LH ナット
B5-1015NL	M10 X P1.5LH ナット
B5-12125NL	M12 X P1.25LH ナット
B5-1215NL	M12 X P1.5LH ナット
B5-12175NL	M12 X P1.75LH ナット

ネジ取り付け式 ボルトタイプ	
商品コード	仕様
B5-08125BL	M8 X P1.25LH ボルト
B5-10125BL	M10 X P1.25LH ボルト

取り付けボルト	
M8 x P1.25LH	M10 x P1.25LH
M10 x P1.25LH	M10 x P1.25LH

丸穴取り付けタイプ	
商品コード	仕様
B5-UNVF	丸穴(25.4mm)

その他の仕様についてはお問い合わせ下さい。



No.	部品名	個数
①	トッププレート	1
②	ケース	1
③	ナット	1
④	スプリング	1
⑤	アイレット	2
⑥	タップノブ	1
⑦	ボビン	1
⑧	ナイロンライン	1
⑨	カバー	1

