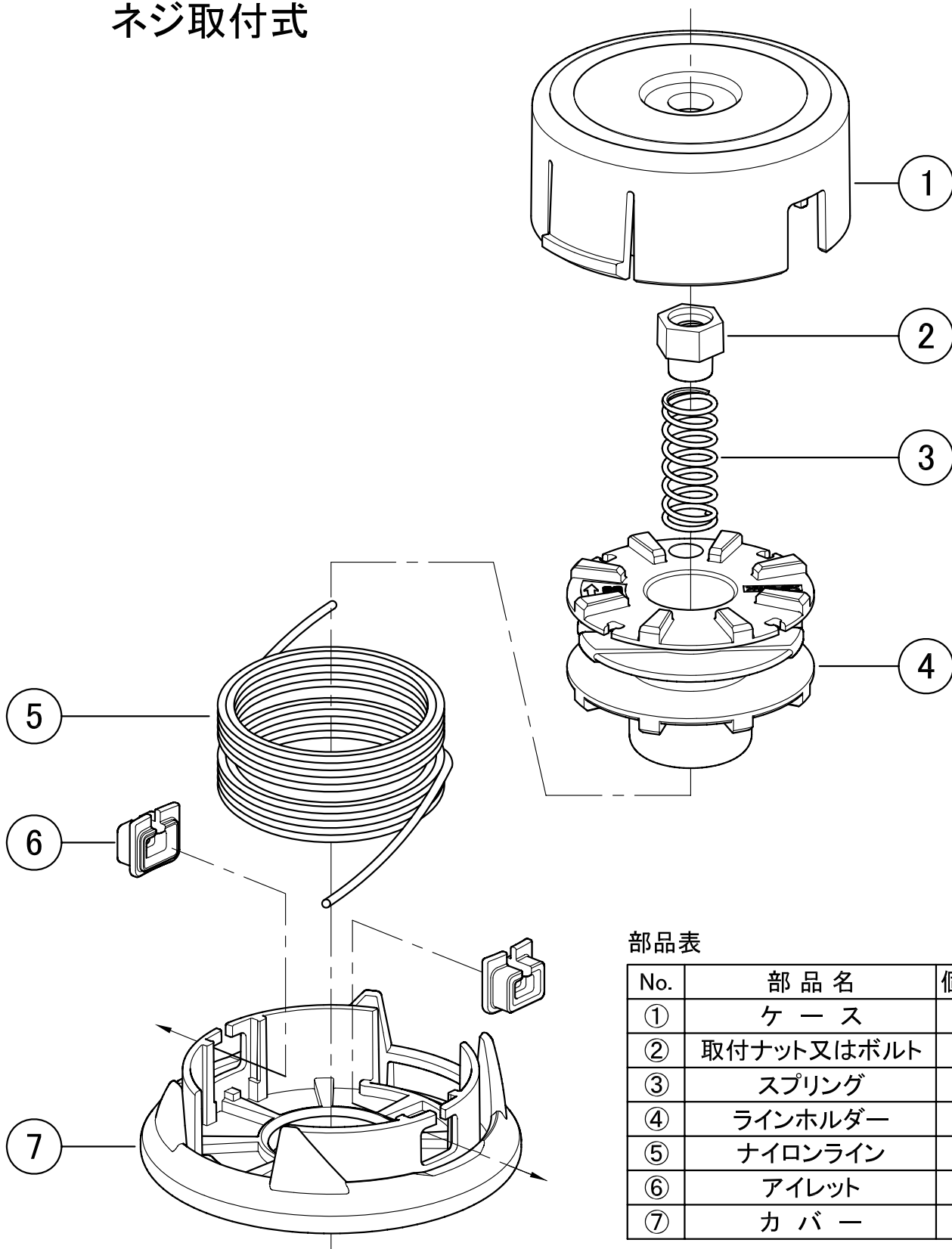


# Bump Feed Z4

## ネジ取付式



部品表

| No. | 部品名        | 個数 |
|-----|------------|----|
| ①   | ケース        | 1  |
| ②   | 取付ナット又はボルト | 1  |
| ③   | スプリング      | 1  |
| ④   | ラインホルダー    | 1  |
| ⑤   | ナイロンライン    | 1  |
| ⑥   | アイレット      | 2  |
| ⑦   | カバー        | 1  |